

Ik kan omrekenen naar een andere maat



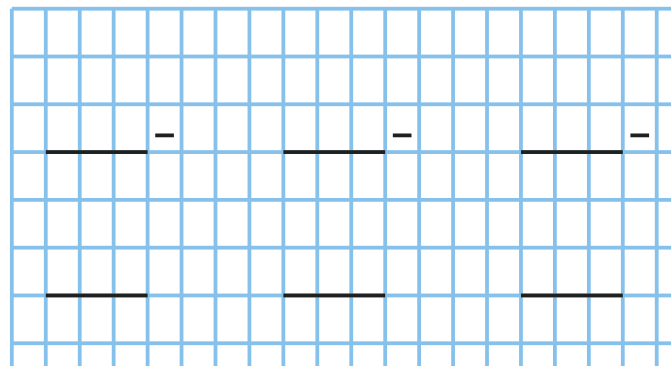
a 300 ml → ... cl b 50 cl → ... dl c 2 l → ... cl

d Hoeveel moet erbij? Vul aan tot 1 l.

400 ml + ...	80 cl + ...	350 ml + ...
3 dl + ...	1 dl + ...	6 dl + ...
60 cl + ...	850 ml + ...	40 cl + ...
8 dl + ...	5 dl + ...	150 ml + ...
550 ml + ...	75 cl + ...	35 cl + ...

Ik kan cijferend aftrekken

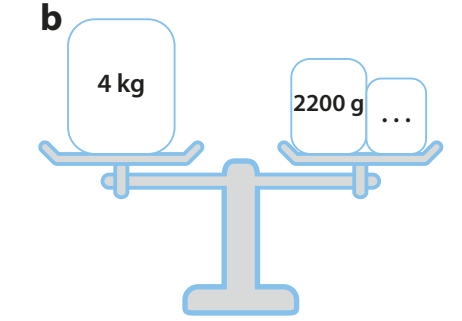
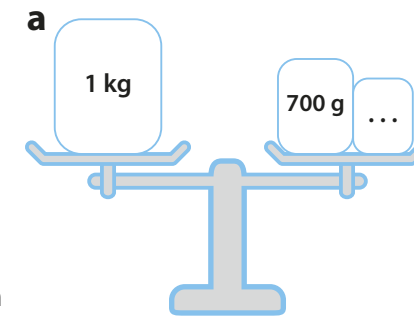
453 - 235 = 766 - 278 = 376 - 289 =



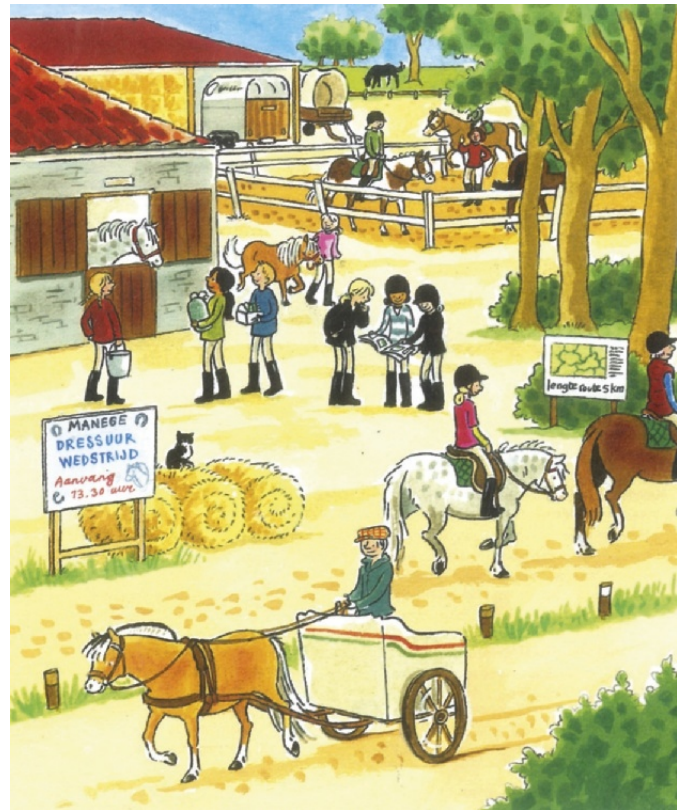
Ik kan de weegschaal in evenwicht houden



1 kilogram = 1000 gram



Boek 6a blok 4: Paardensport



Ik kan het verschil uitrekenen



Ik kan kilo's van licht naar zwaar zetten

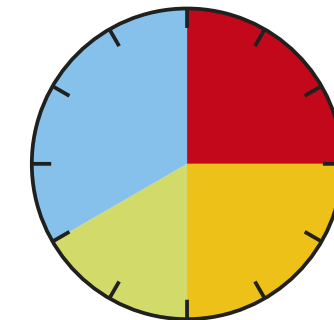
25,6 kg - 27,4 kg - 24,8 kg
 41,1 kg - 32,7 kg - 34,8 kg
 12,5 kg - 12,9 kg - 8,9 kg
 68,1 kg - 64,3 kg - 68,8 kg
 17,6 kg - 76,3 kg - 73,2 kg

Ik kan de rijen kommagetallen afmaken

13,5 | - 14,5 | - 15,5 | - ... - ...
 26,3 | - 26,6 | - 26,9 | - ... - ...
 43,2 | - 43,6 | - 44,0 | - ... - ...
 36,7 | - 36,9 | - 37,1 | - ... - ...
 58,1 | - 58,7 | - 59,3 | - ... - ...

Ik kan een cirkeldiagram aflezen

Het paardentijdschrift *Stokpaardje* heeft 60 pagina's. Het tijdschrift bestaat uit 4 delen. Het cirkeldiagram laat dit goed zien.



■ plaatjes
 ■ strips
 ■ vragen
 ■ verhaal

- a Welk deel van het tijdschrift telt de minste pagina's?
- b Welk deel van het tijdschrift telt de meeste pagina's?
- c Hoeveel pagina's met plaatjes zijn er?
- d Hoeveel pagina's met vragen zijn er?
- e Hoeveel pagina's duurt het verhaal?